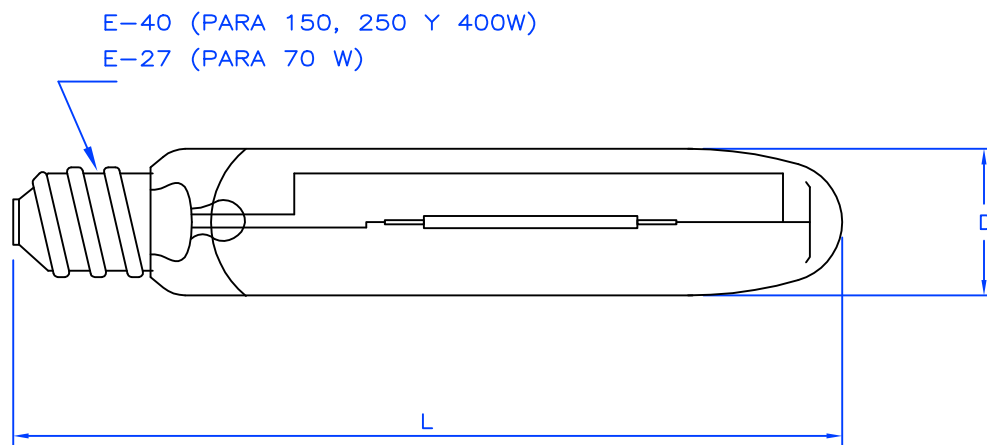


POTENCIA (W)	70	150	250	400
BULBO	TUBULAR	TUBULAR	TUBULAR	TUBULAR
DIMENSIONES MAXIMAS (mm)	L	159	211	257
	D	38	48	48
MATRICULA	5544622	5544638	5544657	5544667



CARACTERISTICAS BASICAS

REFERENCIAS	: ESPECIFICACION TECNICA SID-ET-002d
MÍNIMA TENSION DE ENCENDIDO	: 198 V
FLUJO LUMINOSO	: 70 W : 6 500 Lm 150 W : 16 000 Lm 250 W : 32 000 Lm 400 W : 55 000 Lm
FORMAS DEL BULBO	: TUBULAR CLARO
COLOR DE LUZ	: AMARILLO DORADO
POSICION DE FUNCIONAMIENTO	: CUALQUIERA
ACCESORIOS DE OPERACION	: REACTOR IGNITOR CONDENSADOR

APLICACION

ILUMINACION DE VIAS PÚBLICAS (AVENIDAS, JIRONES, CALLES, CRUCES, CAMBIOS DE VIA, PARQUES Y AREAS VERDES).

LAMPARAS DE VAPOR DE SODIO A ALTA PRESION
DE FLUJO MEJORADO